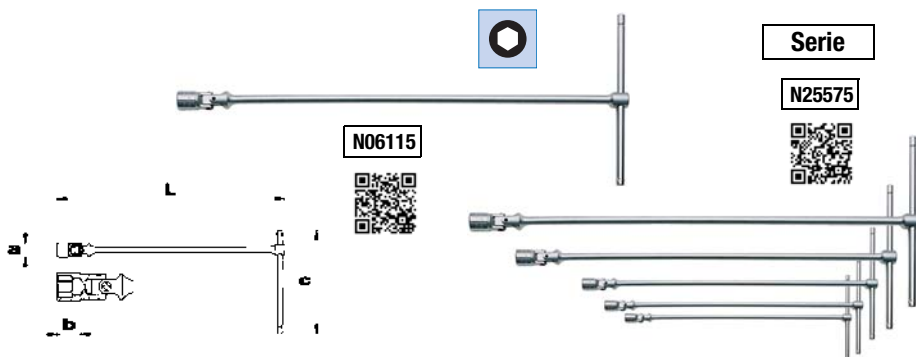




## Chiave a T snodata con bocca esagonale

Chiave a T snodata con bocca esagonale UNI 6743 ISO 691, snodo cardanico frizionato per consentire il preposizionamento della bussola con l'inclinazione desiderata, asta di manovra scorrevole ed estraibile, in acciaio al cromo vanadio, esecuzione cromata con testa lucida.



Serie

N25575



Codice	€	Misura (mm)	a (mm)	b (mm)	c (mm)	L (mm)
N061150060	---	6	9,5	15	165	398
N061150070	---	7	10,7	15	165	398
N061150080	---	8	12	15	165	398
N061150090	---	9	13,2	15	165	398
N061150100	---	10	14,6	15	175	431
N061150110	---	11	15,8	15	175	431
N061150120	---	12	17	18	175	434
N061150130	---	13	18,7	18	175	466
N061150140	---	14	20,7	20	175	466
N061150150	---	15	20,9	20	180	497
N061150160	---	16	22,2	21	180	499
N061150170	---	17	23,4	21	180	499

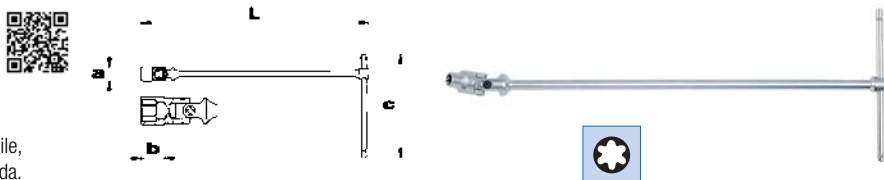
Codice	€	Misura (mm)	a (mm)	b (mm)	c (mm)	L (mm)
N061150180	---	18	24,7	23	180	501
N061150190	---	19	26	23	220	523
N061150200	---	20	27,3	26	220	526
N061150210	---	21	28,5	26	220	526
N061150220	---	22	29,7	26	220	526
N061150240	---	24	32,5	28	220	531

Codice	€	Pezzi	Serie di chiavi	
			Misure (mm)	Confezione
N255750007	---	8	7-8-10-12-13-14-17-19	scatola in cartone
N255750010	---	18	6-7-8-9-10-11-12-13-14-15-16-17-18-19-20-21-22-24	scatola in cartone



## Chiave a T snodata con bocca Torx®

Chiave a T snodata con bocca forma Torx®, snodo cardanico frizionato per consentire il posizionamento della bussola con l'inclinazione desiderata, asta di manovra scorrevole ed estraibile, in acciaio al cromo vanadio, esecuzione cromata con testa lucida.



Codice	€	N° Torx®	Dimensioni Torx® (mm)	a (mm)	b (mm)	c (mm)	L (mm)
N061250060	---	E6	5,74	8	5	165	399
N061250070	---	E7	6,22	8,5	6	165	399
N061250080	---	E8	7,52	10	6,5	165	399
N061250100	---	E10	9,42	13	7,5	175	432
N061250120	---	E12	11,17	15	8,5	175	432

Codice	€	N° Torx®	Dimensioni Torx® (mm)	a (mm)	b (mm)	c (mm)	L (mm)
N061250140	---	E14	12,9	17	10	180	499
N061250160	---	E16	14,76	19	11	180	499
N061250180	---	E18	16,7	20,5	12,5	180	499
N061250200	---	E20	18,45	23,5	15	220	523



## Chiave a doppia bussola snodata

Chiave a doppia bussola snodata con bocca poligonale, ISO 691, snodo con frizione per consentire il preposizionamento della bussola con l'inclinazione desiderata, in acciaio al cromo vanadio, esecuzione cromata con teste lucide.



Codice	€	Pz.	Misura (mm)	L (mm)
N053150607	---	2	6x7	189
N053150809	---	2	8x9	189
N053151011	---	2	10x11	195
N053151213	---	2	12x13	234
N053151415	---	2	14x15	238

Codice	€	Pz.	Misura (mm)	L (mm)
N053151617	---	2	16x17	280
N053151819	---	2	18x19	286
N053152123	---	2	21x23	331
N053152224	---	2	22x24	333



## Chiave regolabile a rullino

Chiave regolabile a rullino DIN 3117 ISO 6787, con testa inclinata di 15°, con scala millimetrata, apertura della ganasca mobile mediante rotazione destrorsa del rullino, corpo in acciaio al cromo vanadio, esecuzione cromata con testa lucida.



Codice	€	Lunghezza totale (mm)	Apertura max (mm)
N062000150	---	150	20
N062000200	---	200	25

Codice	€	Lunghezza totale (mm)	Apertura max (mm)
N062000250	---	250	30
N062000300	---	300	36